



■ 介绍

CN1611 通过初级侧电压及电流采样技术,无需光耦和二次侧控制电路,简化 CV/CC 模式开关电源设计。并具有精确的输出电压和电流调节。

CN1611 多种运行模式可实现 75mW 的待机功耗、高效率和无噪声。频率抖动技术可大大降低 EMI 滤波器成本。

采用 DIP-7 封装的 CN1611 可精确调节 CV/CC,具有成本低,可靠性高等特点。同时提供丰富的保护功能:包括逐周期峰值电流限制,VCC 欠压锁定(UVLO),过压保护(OVP)和钳位。当出现异常时,控制器持续尝试软重启,直到故障条件消除。

CN1611 提供 DIP-7 封装,内置耐压高达 1000V 的 MOSFET,保证产品在恶劣供电环境下可靠运行。

■ 特征

- CV/CC 调节误差 $\pm 5\%$
- 无需光耦和所有次级 CV/CC 控制电路
- 准谐振工作模式
- 内置线路补偿,用于更精确的 CC 调节
- 内置前沿消隐(LEB)
- 逐周期电流限制
- 具有迟滞的 VCC 欠压锁定(UVLO)
- 内置短路保护和输出过压保护
- 内置过温保护
- 输出功率可达 15W

■ 应用领域

- 工业仪表:单相电能表/三相电能表
- 户外监控/保护设备
- 高输入电压的 AC-DC



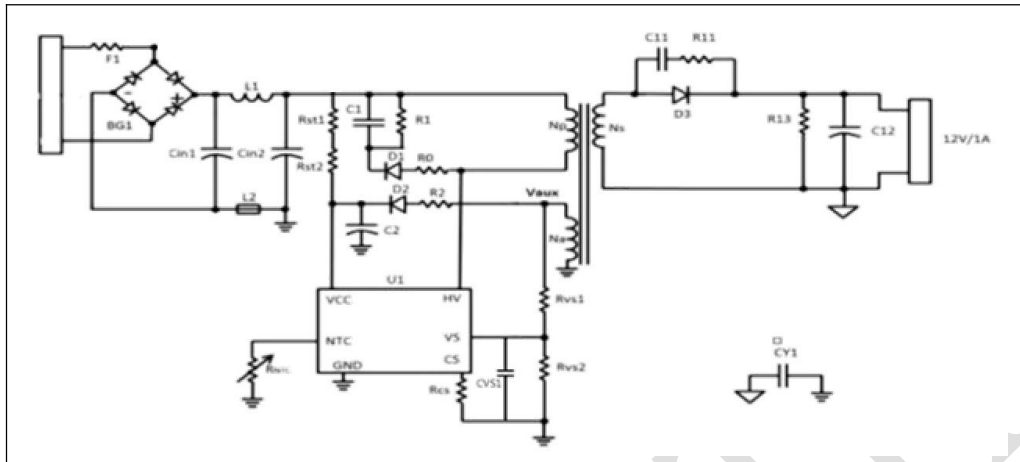
■ 订单信息

订货代码	封装信息	包装形式	数量
CN1611	DIP-7	管装	100

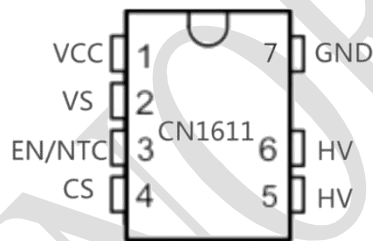


■ 典型应用电路

CN1611 典型应用电路



■ 引脚说明



引脚编号	名称	功能
1	VCC	芯片的供电输入脚
2	VS	辅助绕组电压采样输入脚，通过电阻与辅助绕组连接
3	EN/NTC	使能控制引脚，可对地接 NTC 电阻或低电平关断控制
4	CS	与功率 MOS 管源级相连。初级电流采样输入
5,6	HV	与功率 MOS 管漏级相连
7	GND	芯片参考地



■ 极限参数^(注 1)

符号	参数	值	单位
VCC	芯片供电电压输入	-0.5~40	V
VS	反馈电压采样输入	-30 ~6	V
CS	电流采样引脚对地电压	-0.5~6	V
EN/NTC	使能控制端对地电压	-0.5~6	V
HV	功率 MOS 漏极电压	-0.5~1000	V
T _A	工作温度	-40~105	°C
T _{JMAX}	最高结温	150	°C
T _{STG}	储存温度	-55~150	°C
HBM,ESDA/JEDC JDS-001-2014	人体模式 ESD 能力	±4000	V
T _{LEA}	焊接温度	260	°C

注 1: 极限参数是在任何条件下 (即使是瞬间) 也不能超过的阈值。芯片一旦超过极限参数运行可能会导致老化或永久性损坏。极限参数仅强调数值, 并不一定表示芯片可以在这些限值之下正常工作。

■ 电气特性

测试条件: T_A=25°C, 除非另有说明

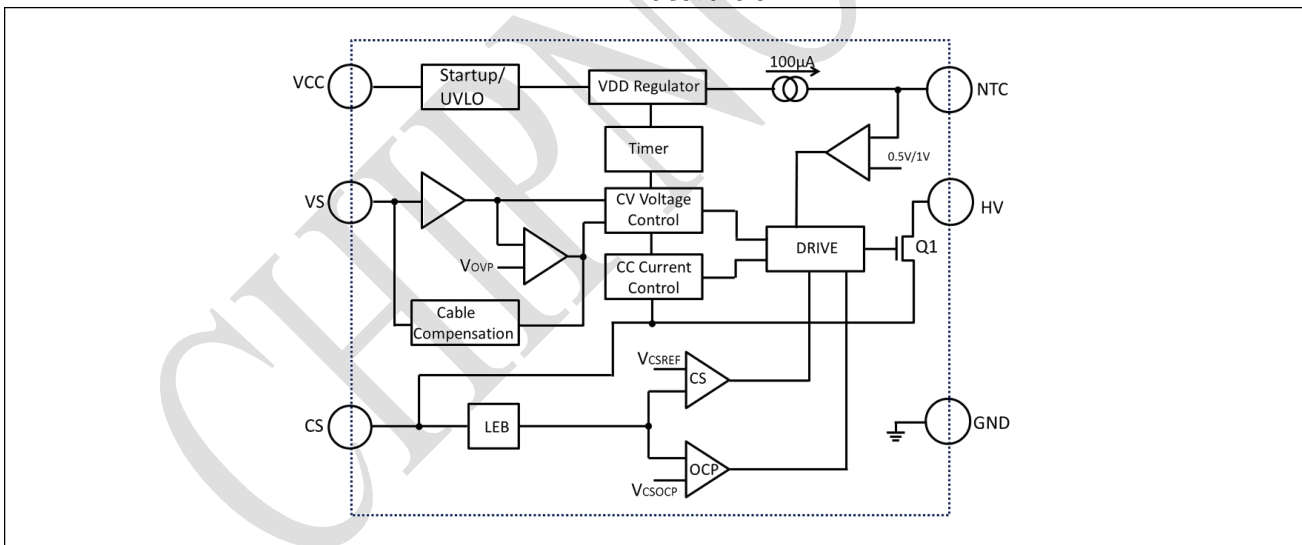
参数	符号	测试条件	最小	典型	最大	单位
电源供电 (VCC 引脚)						
VCC 过压保护	V _{CCOVP}		33	36	39	V
静态电流@ 空载	I _{CC}	VCC=V _{st} -1V	240	300	360	μA
启动电压	V _{st}		10.8	12.8	14.8	V
最小工作电压	V _{CC,min}		6.8	7.5	8.2	V
启动电流	I _{st}	VCC=V _{st} -0.5V		0.1	0.6	μA
电压控制 (VS 引脚)						
VS 参考电压	V _{VS}		1.97	2.0	2.03	V
最小间断时间	T _{min}			1.5		mS
电流控制 (CS 引脚)						
关断电压 @满载	V _{CSMAX}		580	600	620	mV
关断电压 @轻载	V _{CSMIN}			200		mV
前沿消隐时间	T _{LEB}			600		nS
次级最大占空比	D _{SMAX}		0.47	0.50	0.53	



保护功能						
过温保护	T_{OTP}		130	150		$^{\circ}\text{C}$
过温滞回温度				30		$^{\circ}\text{C}$
NTC 热保护关断电压				0.5		V
NTC 热保护恢复电压				1.0		V
NTC 上拉电流				100		μA
输出过压保护	V_{VS-OVP}		2.2	2.5	2.8	V
短路电压	$V_{VS-H_{ICCUP}}$		0.7	0.85	1	V
功率管 (HV 引脚)						
击穿电压	$BVDSS$	$IDSS=250\mu\text{A}$	1000			V
导通电阻	$RDSON$	$VG=10\text{V}, ID=1\text{A}$		7.8	8.8	Ω

■ 简化逻辑框图

CN1611 简化框图



■ 工作描述

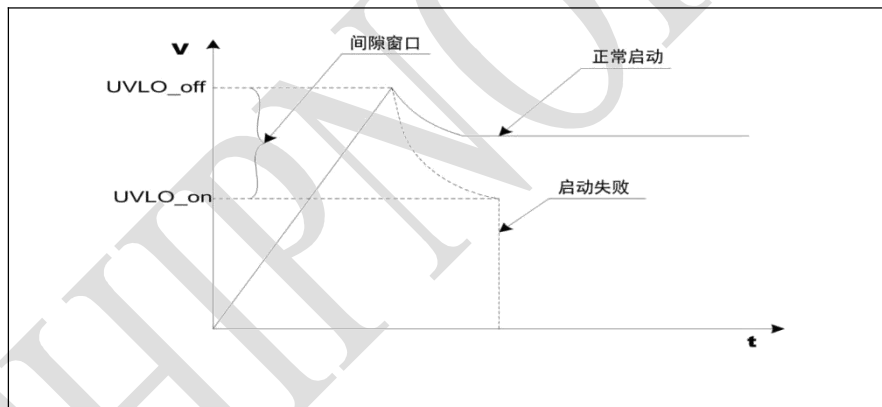
CN1611 是一款创新型的 AC-DC 控制器，其中采用了专有初级侧控制技术，以消除传统设计中所需的光耦隔离反馈和二次控制电路。有效的提高成本效益和增强的可靠性。此外，CN1611 更使用了一些新技术来进一步提高性能。

启动

当 CN1611 搭建的系统电路上电时，可通过大阻值的启动电阻(>6MΩ)将 VCC 引脚的储能电容电压充电至高于 UVLO(OFF)，使 CN1611 进入启动并达到正常工作状态。

启动过程是：在启动的初始阶段，CN1611 消耗的启动电流是由启动电阻给 VCC Pin 储能电容提供充电，当 VCC Pin 的储能电容电压由启动电阻充到芯片的启动电压时 (UVLO_off) 芯片开始启动，从而瞬间从 VCC Pin 储能电容抽取电流，然后 CN1611 开始起振，系统开始运转，在无异常状态下，并 VCC Pin 的储能电容转而由辅助线圈补充能量，然后维持一个正常工作电压，具体请参考如图中的 CN1611 启动时序图。

启动时序图



恒压(CV)模式

为了实现精确的输出电压调节，必须实施检测输出和负载的变化情况。CN1611 的 VS 引脚通过 Rvs1 和 Rvs2 检测辅助绕组的反馈信号。在电源接通期间，电源输出电压 V_s 被映射到辅助线圈匝数比为 N_{AUX}/N_s 。其电压可以表示为：

$$V_{AUX} = V_s \cdot N_{AUX} / N_s$$

其中， N_{AUX} 为辅助绕组的匝数， N_s 为次级输出的匝数。

在电源关断期间，次级绕组的电压映射到辅助绕组，表示为：

$$V_{AUX} = (V_o + V_D) \cdot \frac{N_{AUX}}{N_s}$$

其中， N_s 是次级绕组的匝数， V_D 是整流二极管的压降。



在典型应用图中，辅助绕组电压 V_{AUX} 通过 R_{vs1} ， R_{vs2} 送到 CN1611 的 VS 引脚。与芯片内部的参考电压 V_{vs} 比较后调节占空比，使输出电压保持恒定。

调节后的最终输出电压等于：

$$V_o = \frac{N_s}{N_{AUX}} * V_{vs} \left(1 + \frac{R_{vs1}}{R_{vs2}} \right) - V_D$$

其中，内部参考电压 V_{vs} 等于 2V（典型值）

恒流(CC)模式

芯片逐周期检测电感的峰值电流，CS 端连接到内部的峰值电流比较器的输入端，与内部阈值电压进行比较，当 CS 外部电压达到内部检测阈值时，功率管关断。

满载时电感峰值电流的表达式为：

$$I_{P_PK} = \frac{V_{CS}}{R_{CS}} (mA)$$

CS 比较器的输出还包括一个 600nS 前沿消隐时间。

输出电流计算方法：

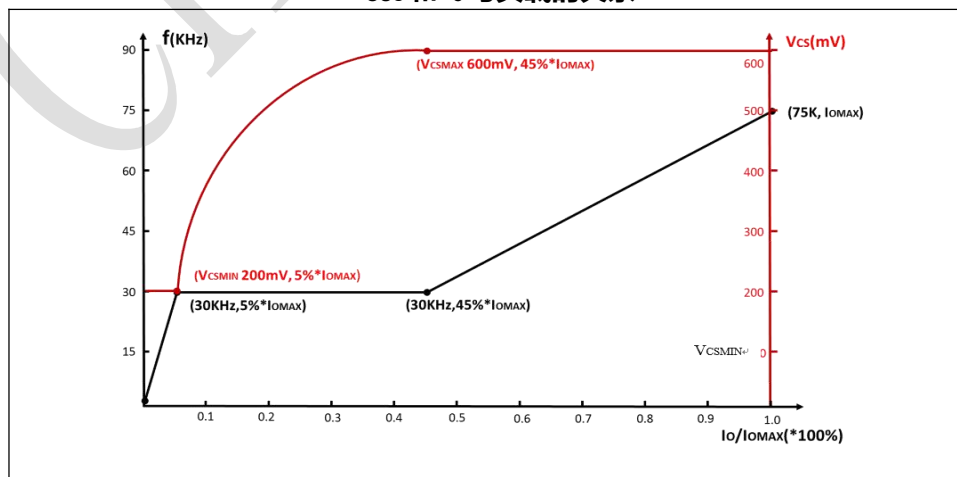
$$I_o = \frac{1}{4} \times I_{P_PK} \times \frac{N_p}{N_s}$$

其中， N_p 是变压器主级的匝数， N_s 是变压器次级的匝数， I_{P_PK} 是主级侧的峰值电流。

PWM/PFM 混合模式

为了在效率、空载及待机、噪声、纹波等不同特性之间进行折衷，CN1611 中采用了 PWM/PFM 混合模式。在恒压（CV）模式下，从中负载到满载，CN1611 系统工作在纯 PWM 模式；从中负载到空载，系统以混合的 PWM/PFM 模式运行。图中说明了负载变化后频率和输出电流的趋势。

f_{osc} 和 I_o 与负载的关系





保护功能

CN1611 集成了完整的保护功能，包括内置 OVP、OTP、UVLO、OCP、输出短路/开路保护和开环保护。

使用引脚，CN1611 能够通过 CS 引脚监测初级测峰值电流。这允许对逐周期峰值电流控制和限制。当 CS 引脚的电压达到内部 OCP 阈值时，CN1611 检测到过电流，并立即关闭功率 MOS 开关，直到下一个脉冲的产生。

VCC 保护由 UVLO 和 OVP 实现。当 VCC 电压降至低于 UVLO (ON) 阈值或上升到 OVP 阈值以上并且电源系统进入自动重启序列时，CN1611 的输出将关闭。在输出短路或断开的情况下，UVLO (ON) 和 OVP 也可以触发，并且 CN1611 可以关闭并进入自动重启序列。

过温保护 (OTP) 电路检测芯片温度。OTP 阈值通常设置在 150°C。当芯片温度升高到阈值以上时，CN1611 关闭并进入自动重启序列。

如果发生开环，CN1611 可以检测到故障状态，关闭并进入自动重启序列。

CHIPNORTH



■ 封装信息

DIP-7						
符号	毫米			英寸		
	最小值	典型值	最大值	最小值	典型值	最大值
A	3.710	-	4.310	0.146	-	0.170
A1	3.200	-	3.600	0.126	-	0.142
A2	0.510	-	-	0.020	-	-
b1	0.330	-	0.510	0.013	-	0.020
b	1.524(BSC)			0.060(BSC)		
c	0.204	-	0.360	0.008	-	0.014
D	9.000	-	9.400	0.354	-	0.370
E1	6.200	-	6.600	0.244	-	0.260
E	7.320	-	7.920	0.288	-	0.312
e	-	2.540	-	-	0.100	-
L	3.000	-	3.600	0.118	-	0.142