

1 简介

CN1811 通过初级侧电压及电流采样技术，无需光耦和二次侧控制电路，简化 CV/CC 模式开关电源设计。并具有精确的输出电压和电流调节。

CN1811 多种运行模式可实现 75mW 的待机功耗、高效率和无噪声。频率抖动技术可大大降低 EMI 滤波器成本。

采用 DIP-7 封装的 CN1811 可精确调节 CV/CC，具有成本低，可靠性高等特点。同时提供丰富的保护功能：包括逐周期峰值电流限制，VCC 欠压锁定 (UVLO)，过压保护 (OVP) 和钳位。当出现异常时，控制器持续尝试软重启，直到故障条件消除。

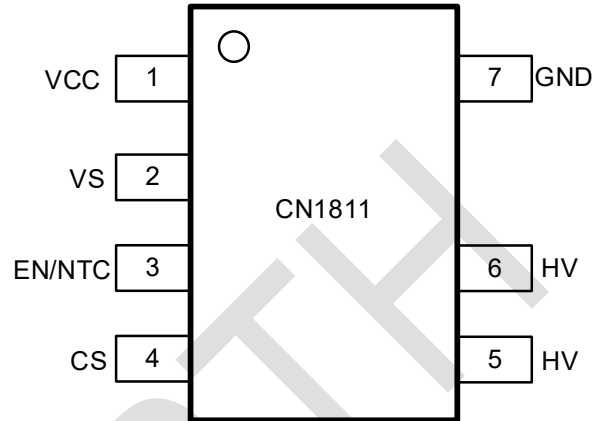
2 特征

- CV/CC 调节误差 $\pm 5\%$
- 无需光耦和所有次级 CV/CC 控制电路
- 准谐振工作模式
- 内置线路补偿，用于更精确的 CC 调节
- 内置前沿消隐 (LEB)
- 逐周期电流限制
- 具有迟滞的 VCC 欠压锁定 (UVLO)
- 内置短路保护和输出过压保护
- 内置过温保护
- 输出功率可达 30W

3 应用领域

- 工业仪表：单相电能表/三相电能表
- 户外监控/保护设备
- 高输入电压的 AC-DC

4 引脚排列



5 订购信息

产品编号	封装	数量/管装
CN1811	DIP-7	50/管

6 丝印

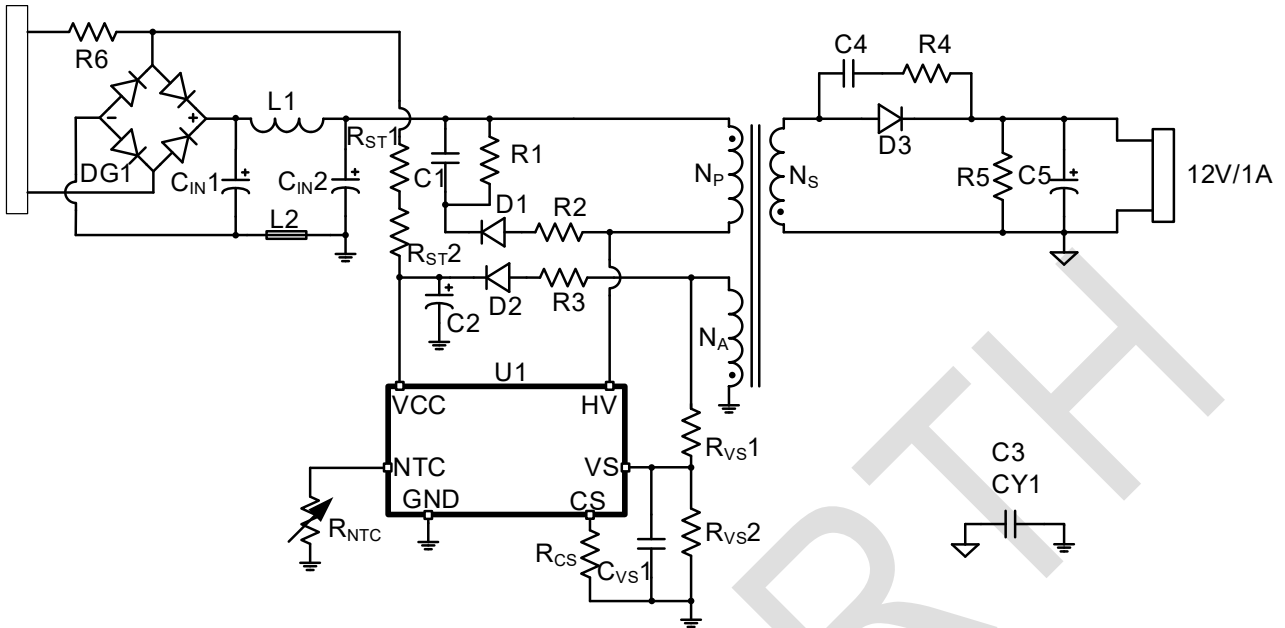
产品编号	丝印*
CN1811	CN1811 YYWWCJ

注*：YY=Year；WW=Week；CJ 为封装厂代码，固定不变。

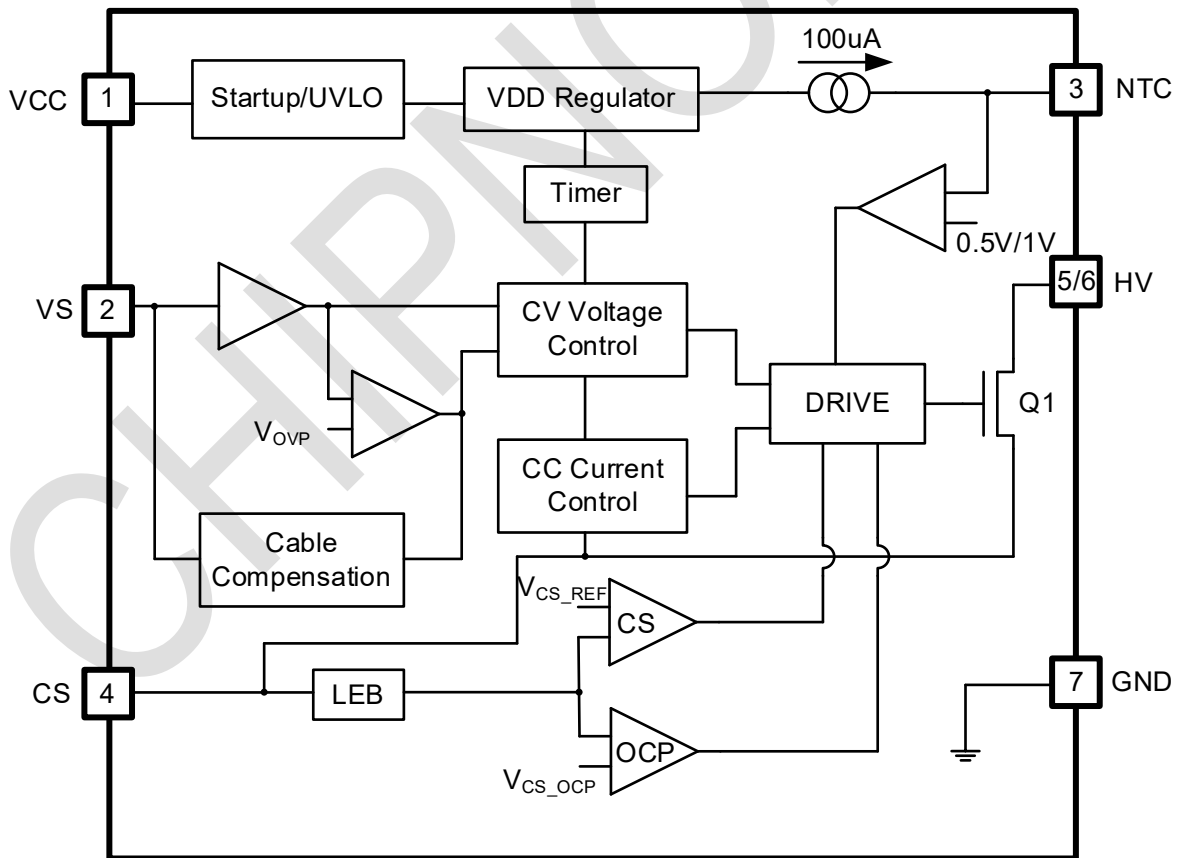
绿色 (RoHS&HF)：芯北科技将“绿色”定义为无铅 (符合 RoHS 标准) 且不含卤素物质。如果您有其他意见或问题，请直接联系您的芯北代表。

湿敏等级 (MSL)：3

7 典型应用



8 功能框图



9 引脚描述

名称	引脚	说明
1	VCC	芯片的供电输入脚
2	VS	辅助绕组电压采样输入脚，通过电阻与辅助绕组连接
3	EN/NTC	使能控制引脚，可对地接 NTC 电阻或低电平关断控制
4	CS	与功率 MOS 管源级相连，初级电流采样输入
5,6	HV	与功率 MOS 管漏级相连
7	GND	芯片参考地

10 规格

10.1 绝对最大额定值

参数	符号	值	单位
芯片供电电压输入	VCC	-0.5~40	V
反馈电压采样输入	VS	-0.5~6	V
电流采样引脚对地电压	CS	-0.5~6	V
使能控制端对地电压	EN/NTC	-0.5~6	V
功率 MOS 漏极电压	HV	-0.5~650	V
环境温度	T _A	-40~105	°C
储存温度	T _{STG}	-55~150	°C
焊接温度	T _{LEA}	260(soldering, 10s)	°C

注：应力超过“绝对最大额定值”中所列的额定值可能会对设备造成永久性损坏。这些仅为应力额定值，并不意味着设备在这些条件下或超出“建议操作条件”下所示条件的任何其他条件下都能正常运行。长时间暴露在绝对最大额定条件下可能会影响设备的可靠性。

10.2 静电放电等级

放电模式	标准	值	单位
HBM	ESDA/JEDC JDS-001-2014	±4000	V

10.3 电性参数

测试条件: $T_A=25^{\circ}\text{C}$, 除非另有规定。

参数	符号	条件	值			单位
			最小	典型	最大	
电源供电(VCC 引脚)						
VCC 过压保护	V_{CC_OVP}		33	36	39	V
静态电流@空载	I_{CC}	$V_{CC}=V_{ST}-1V$	240	300	360	μA
启动电压	V_{ST}		10.8	12.8	14.8	V
最小工作电压	V_{CC_MIN}		6.8	7.5	8.2	V
启动电流	I_{ST}	$V_{CC}=V_{ST}-0.5V$		0.1	0.6	μA
电压控制(VS 引脚)						
VS 参考电压	V_{VS}		1.97	2.0	2.03	V
最小间断时间	T_{MIN}			1.5		mS
电流控制(CS 引脚)						
关断电压@满载	V_{CS_MAX}		580	600	620	mV
关断电压@轻载	V_{CS_MIN}			200		mV
前沿消隐时间	T_{LEB}			600		nS
次级最大占空比	D_{MAX}		0.47	0.50	0.53	
保护功能						
过温保护	T_{OTP}		130	150		$^{\circ}\text{C}$
过温滞回温度				30		$^{\circ}\text{C}$
NTC 热保护关断电压				0.5		V
NTC 热保护恢复电压				1.0		V
NTC 上拉电流				100		μA
输出过压保护	V_{VS_OVP}		2.2	2.5	2.8	V
短路电压	V_{VS_HICCUP}		0.7	0.85	1	V
功率管(HV 引脚)						
击穿电压	BV_{DSS}	$I_{DSS}=250\mu\text{A}$	650			V
导通电阻	R_{DS_ON}	$V_G=10V, I_D=1A$		1.2		Ω

11 详细说明

11.1 概述

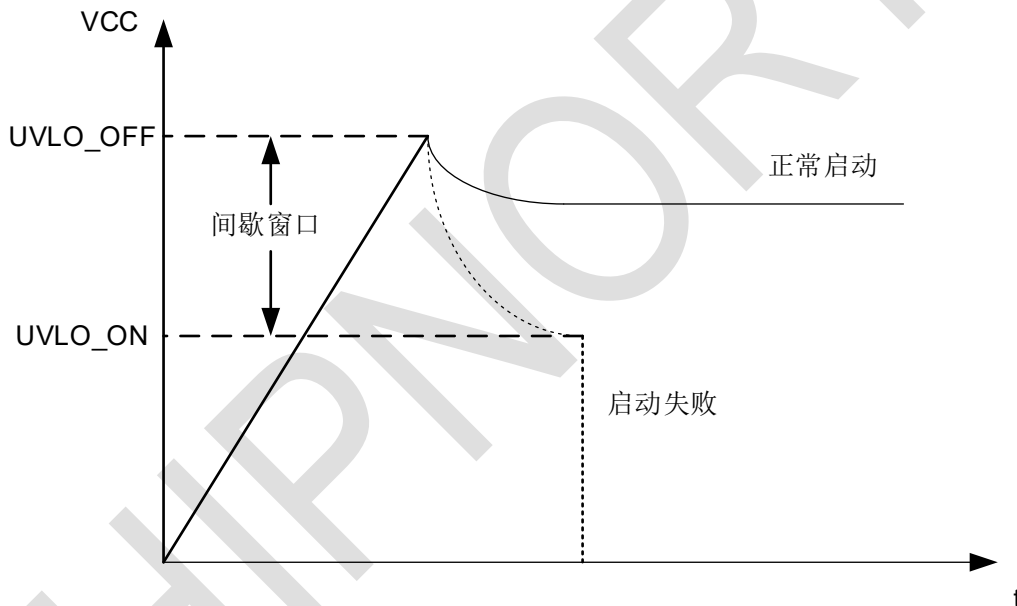
CN1811 是一款创新型的 AC-DC 控制器，其中采用了专有初级侧控制技术，以消除传统设计中所需的光耦隔离反馈和二次控制电路。有效的提高成本效益和增强的可靠性。此外，CN1811 使用了一些新技术来进一步提高性能。

11.2 功能描述

11.2.1 启动

当 CN1811 搭建的系统电路上电时，可通过大阻值的启动电阻(>6MΩ)将 VCC 引脚的储能电容电压充电至高于 UVLO(OFF)，使 CN1811 进入启动并达到正常工作状态。

启动过程是：在启动的初始阶段，CN1811 消耗的启动电流是由启动电阻给 VCC 引脚储能电容提供充电，当 VCC 引脚的储能电容电压由启动电阻充到芯片的启动电压时 UVLO(OFF)芯片开始启动，从而瞬间从 VCC 引脚储能电容抽取电流，然后 CN1811 开始起振，系统开始运转，在无异常状态下，并 VCC 引脚的储能电容转而由辅助线圈补充能量，然后维持一个正常工作电压，具体请参考下图中的 CN1811 启动时序图。



11.2.2 恒压(CV)模式

为了实现精确的输出电压调节，必须实施检测输出和负载的变化情况。CN1811 的 VS 引脚通过 R_{VS1} 和 R_{VS2} 检测辅助绕组的反馈信号。在电源接通期间，电源输出电压 VS 被映射到辅助线圈匝数比为 N_{AUX}/N_S。其电压可以表示为：

$$V_{AUX} = V_s * N_{AUX} / N_s$$

其中，N_{AUX} 为辅助绕组的匝数，N_S 为次级输出的匝数。

在电源关断期间，次级绕组的电压映射到辅助绕组，表示为：

$$V_{AUX} = (V_o + V_D) \times \frac{N_{AUX}}{N_s}$$

其中，N_S 是次级绕组的匝数，V_D 是整流二极管的压降。

在典型应用图中，辅助绕组电压 V_{AUX} 通过 R_{VS1}，R_{VS2} 送到 CN1811 的 V_S 引脚。与芯片内部的参考电压 V_{VS} 比较后调节占空比，使输出电压保持恒定。

调节后的最终输出电压等于：

$$V_O = \frac{N_S}{N_{AUX}} \times V_{VS} \times \left(1 + \frac{R_{VS1}}{R_{VS2}}\right) - V_D$$

其中，内部参考电流 V_{VS} 等于 2V(典型值)

11.2.3 恒流(CC)模式

芯片逐周期检测电感的峰值电流，CS 端连接到内部的峰值电流比较器的输入端，与内部阈值电压进行比较，当 CS 外部电压达到内部检测阈值时，功率管关断。

满载时电感峰值电流的表达式为：

$$I_{P_PK} = \frac{V_{CS}}{R_{CS}} (mA)$$

CS 比较器的输出还包括一个 600nS 前沿消隐时间。

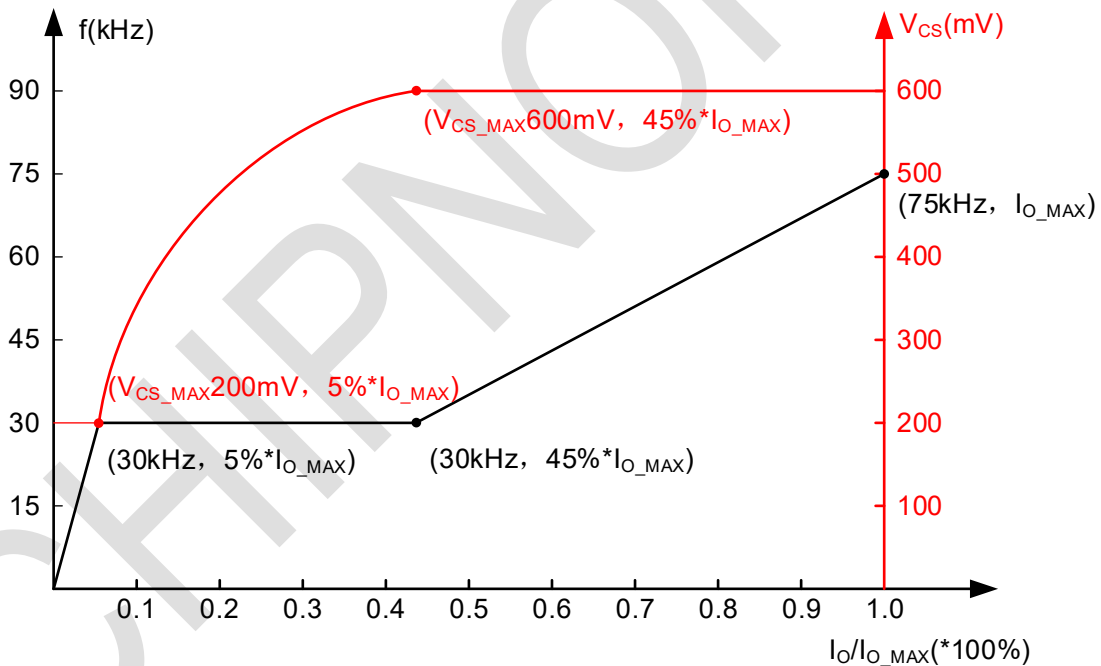
输出电流计算方法：

$$I_O = \frac{1}{4} \times I_{P_PK} \times \frac{N_P}{N_S}$$

其中， N_P 是变压器主级的匝数， N_S 是变压器次级的匝数， I_{P_PK} 是主级侧的峰值电流。

11.2.4 PWM/PFM 混合模式

为了在效率、空载及待机、噪声、纹波等不同特性之间进行折衷，CN1811 中采用了 PWM/PFM 混合模式。在恒压(CV)模式下，从中负载到满载，CN1811 系统工作在纯 PWM 模式；从中负载到空载，系统以混合的 PWM/PFM 模式运行。图中说明了负载变化后频率和输出电流的趋势。



f_{osc} 和 I_O 与负载的关系

11.2.5 保护功能

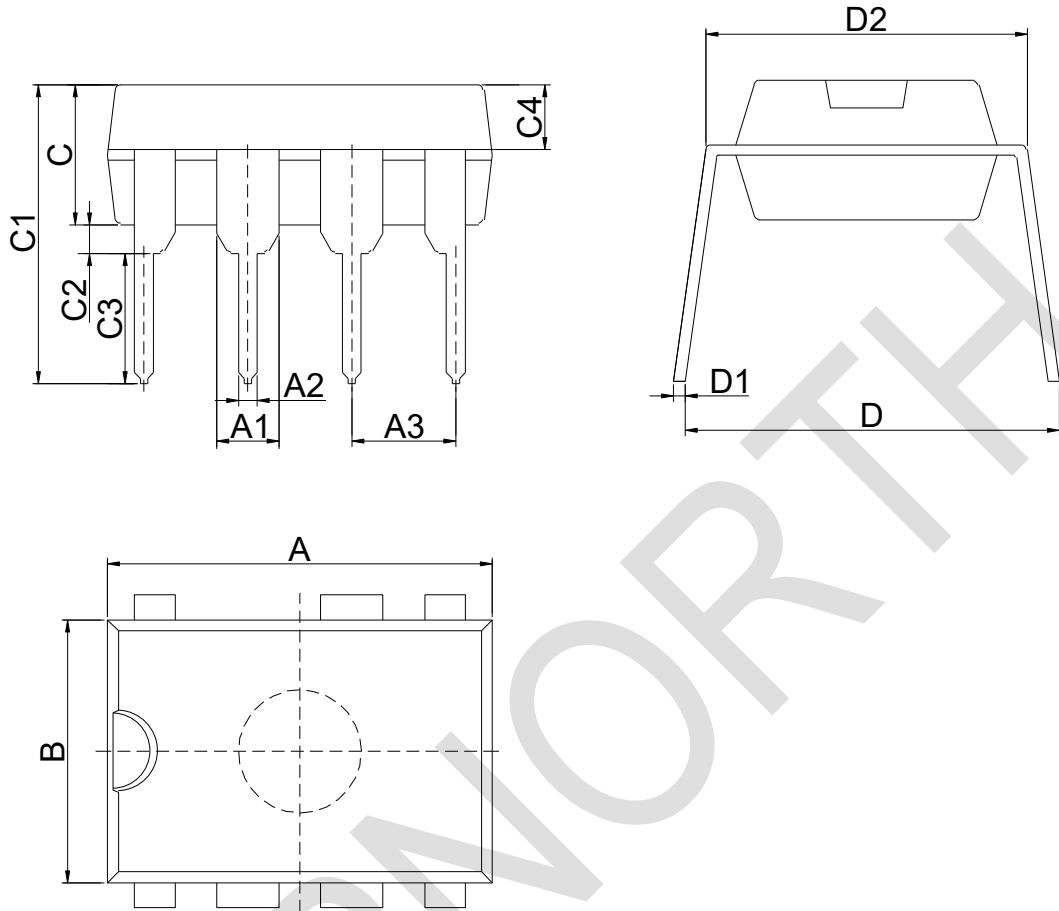
CN1811 集成了完整的保护功能，包括内置 OVP、OTP、UVLO、OCP、输出短路/开路保护和开环保护。

使用引脚，CN1811 能够通过 CS 引脚监测初级峰值电流。这允许对逐周期峰值电流控制和限制。当 CS 引脚的电压达到内部 OCP 阈值时，CN1811 检测到过电流，并立即关闭功率 MOS 开关，直到下一个脉冲的产生。

VCC 保护由 UVLO 和 OVP 实现。当 VCC 电压降至低于 UVLO(ON)阈值或上升到 OVP 阈值以上并且电源系统进入自动重启序列时，CN1811 的输出将关闭。在输出短路或断开的情况下，UVLO(ON)和 OVP 也可以触发，并且 CN1811 可以关闭并进入自动重启序列。

过温保护(OTP)电路检测芯片温度。OTP 阈值通常设置在 150°C。当芯片温度升高到阈值以上时，CN1811 关闭并进入自动重启序列。

如果发生开环，CN1811 可以检测到故障状态，关闭并进入自动重启序列。

12 封装信息
DIP-7


标注	尺寸	最小(mm)	标准(mm)	最大(mm)
A		9	-	9.4
A1		1.524BSC		
A2		0.33	-	0.51
A3		-	2.54	-
B		6.2	-	6.6
C		3.2	-	3.6
C1		0.24	0.25	0.26
C2		0.51	-	-
C3		3	-	3.6
C4		1.55	1.6	1.65
D		7.62	-	9.3
D1		0.204	-	0.36
D2		7.62REF		

13 重要声明

芯北电子科技(南京)有限公司及其子公司保留对本文件及本文所述任何产品进行修改、改进、更正或其他变更的权利，恕不另行通知。芯北电子科技(南京)有限公司不承担因使用本文件或本文所述任何产品而产生的任何责任；芯北电子科技(南京)有限公司也不转让其专利权或商标权及其他权利的任何许可。在使用本文件或本文所述产品的任何客户或用户应承担所有风险，并同意芯北电子科技(南京)有限公司和其产品在芯北电子科技(南京)有限公司网站上展示的所有公司免受任何损害。

对于通过未经授权的销售渠道购买的任何产品，芯北电子科技(南京)有限公司不作任何保证，也不承担任何责任。如果客户购买或使用芯北电子科技(南京)有限公司的产品用于任何非预期或未经授权的用途，客户应赔偿芯北电子科技(南京)有限公司及其代表，使其免受因直接或间接引起的任何人身伤害或死亡造成的所有索赔、损害赔偿和律师费。

CHIPNORTH