

## 1 简介

CN8501 是一款以 CMOS 工艺制造的超低静态功耗、低压差线性稳压器。稳压器消耗电流约 0.8uA，使能关断后功耗为 0.01uA（典型）。内置使能控制，输出放电，短路保护，热关断功能，提供 SOT89-3、SOT23-5、SOT23-3 封装。

## 2 特征

- 超低静态电流：0.8μA (VIN=12V)
- 关断电流：0.01uA
- 输入范围：2.5V-20V
- 输出范围：1.8V-5V（间隔 0.1V）
- 高精度：±2%
- 最大输出电流：500mA
- 使能控制
- 输出放电
- 输出短路保护
- 过热保护

## 3 应用领域

- 手机
- 电池供电设备
- 无线电话，无线通讯设备
- 摄像机录像机
- 便携式视听设备
- 掌上电脑

## 4 订购信息

产品编号	封装	数量/编带
CN8501MXXXOGR	SOT89-3	1000/盘
CN8501MXXXAOG	SOT89-3	1000/盘
CN8501MXXXTCR	SOT23-5	3000/盘
CN8501MXXXTGR	SOT23-3	3000/盘
CN8501MXXXTCRA	SOT23-5	3000/盘

## 5 丝印

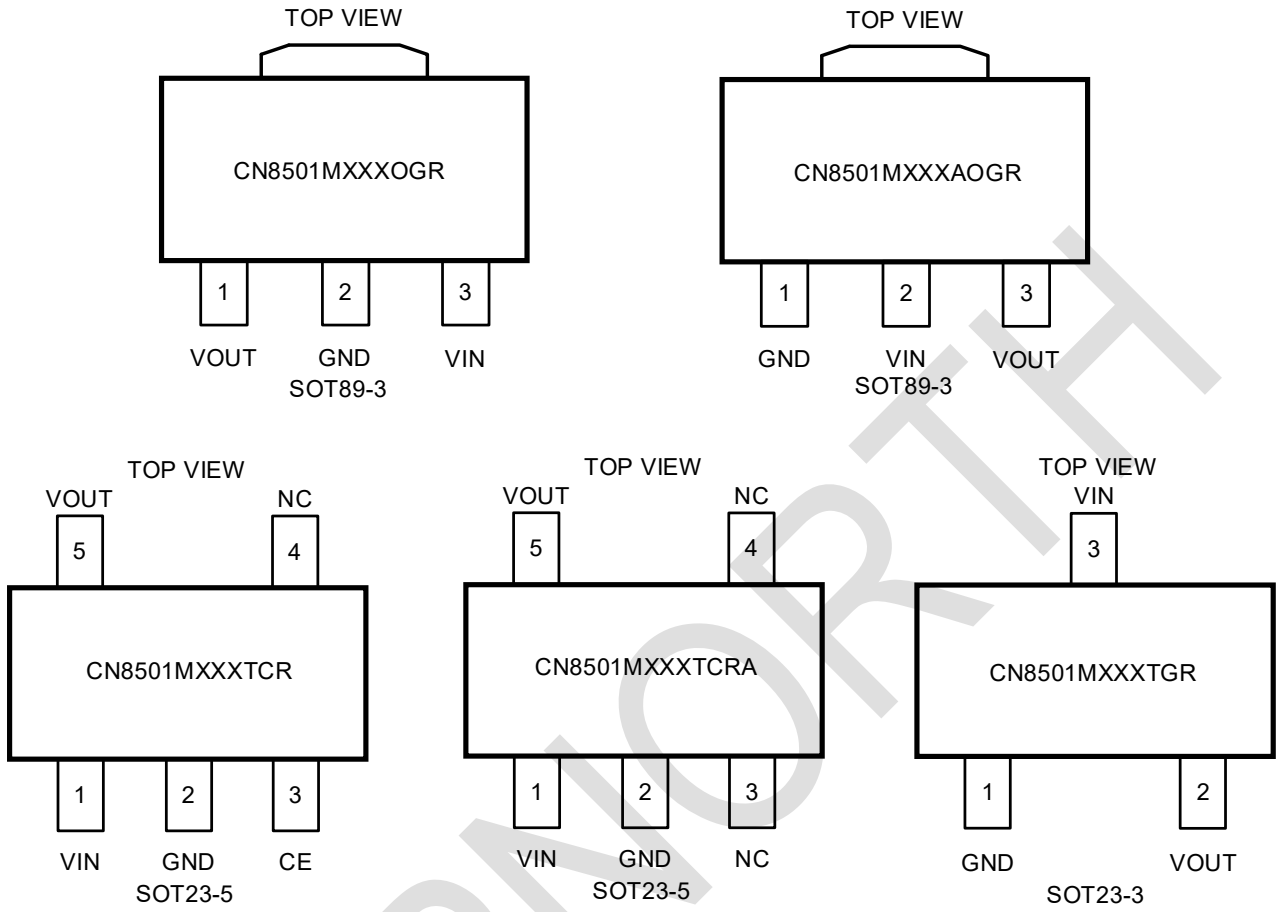
产品编号	丝印*
CN8501MXXXAOG	01MXXXA YYWW
CN8501MXXXOGR	01MXXX YYWW
CN8501MXXXTCR	MXXX YYWW
CN8501MXXXTGR	MXXX YYWW
CN8501MXXXTCRA	MXXXA YYWW

注\*：YY/Y=Year; WW/W=Week; 8501MXXX=Product Name, XXX= Output Voltage

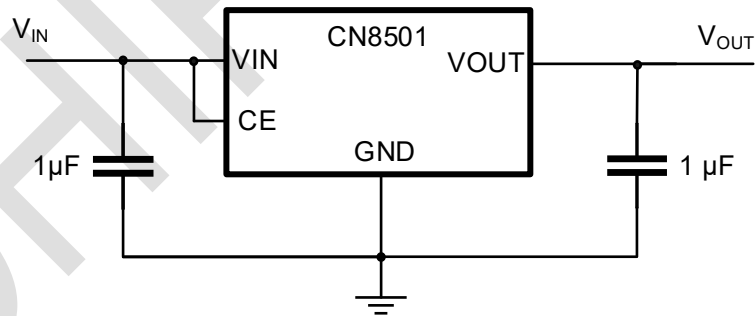
绿色(ROHS&HF)：芯北科技将“绿色”定义为无铅(符合 ROHS 标准)且不含卤素物质。如果您有其他意见或问题，请直接联系您的芯北代表。

湿敏等级(MSL)：3

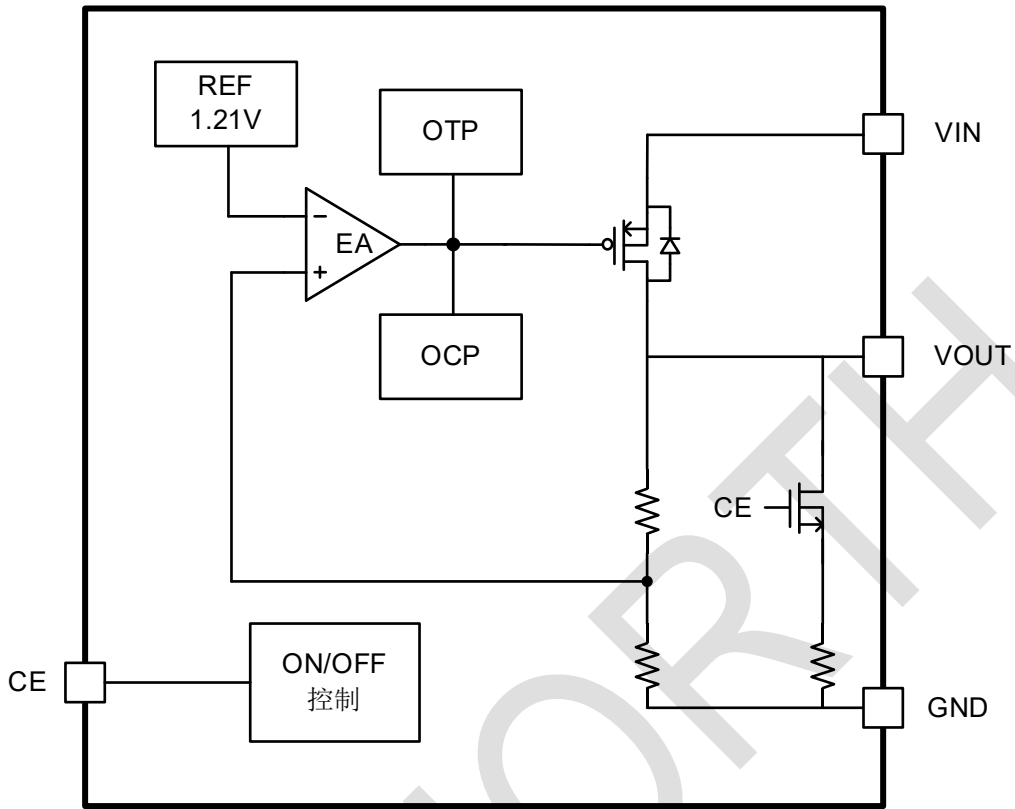
## 6 引脚排列



## 7 典型应用



## 8 功能框图



## 9 引脚描述

CN8501M XXXOGR	CN8501M XXXAAGR	CN8501M XXXTCR	CN8501M XXXTCRA	CN8501M XXXTGR	引脚名称	引脚描述
SOT89-3	SOT89-3	SOT23-5	SOT23-5	SOT23-3		
无	无	3	无	无	CE	使能引脚
2	1	2	2	1	GND	地
无	无	4	3、4	无	NC	无连接
3	2	1	1	3	VIN	电压输入端
1	3	5	5	2	VOUT	电压输出端

## 10 规格

### 10.1 绝对最大额定值

参数	符号	值	单位
VIN 引脚最大电压	V <sub>IN</sub>	28	V
VOU <sub>T</sub> 引脚最大电压	V <sub>OUT</sub>	-0.3 ~ 7	V
CE 引脚	V <sub>CE</sub>	-0.3 ~ 28	V
工作结温(T <sub>J</sub> )	T <sub>OPR</sub>	-40 ~ 150	°C
焊接温度	T <sub>LEAD</sub>	260(soldering, 10s)	°C
存储温度范围	T <sub>STG</sub>	-55 ~ 150	°C

备注：超出绝对最大额定值运行可能会对器件造成损坏。绝对最大额定值并不表示器件在这些条件下或在建议运行条件以外的任何其他条件下能够正常运行。如果超出建议运行条件但在绝对最大额定值范围内使用，器件可能不会完全正常运行，这可能影响器件的可靠性、功能和性能并缩短器件寿命。

### 10.2 静电放电等级

放电模式	规范	值	单位
HBM	ESDA/JEDEC JS-001-2017	±4000	V
CDM	ESDA/JEDEC JS-002-2018	±2000	V

### 10.3 推荐工作条件

参数	符号	最小值	最大值	单位
输入电压范围	V <sub>IN</sub>	V <sub>OUT</sub> +1	20	V
输出电压范围	V <sub>OUT</sub>	1.8	5.0	V
工作温度环境	T <sub>A</sub>	-40	85	°C
输出电流	I <sub>OUT</sub>	0	500	mA
输入电容	C <sub>IN</sub>	1		μF
输出电容	C <sub>OUT</sub>	1		μF

### 10.4 热阻

热指标		CN8501					单位
		OGR [SOT89-3]	AOGR [SOT89-3]	TCR [SOT23-5]	TCRA [SOT23-5]	TGR [SOT23-3]	
R <sub>θJA</sub>	结至环境热阻	100	165	195.7	195.7	297.3	°C/W
R <sub>θJC(top)</sub>	结至外壳(顶部)热阻	121.4	65.8	88.2	88.2	128.5	°C/W
R <sub>θJB</sub>	结至电路板热阻	37.3	32.4	40.7	40.7	91.7	°C/W

(1) 热阻并非固定常数，其值受以下因素影响：PCB 散热能力、铜箔层数与厚度、环境温度、空气流速等

(2) 规格书中标注的热阻值仅供客户进行封装热性能对比参考，客户实际应用中 PCB 的散热条件与本公司的测试板存在差异，因此实际测得的热阻值可能与规格书标称值有所不同。客户应在自己的系统板上进行验证，以确保散热设计满足产品应用要求。

## 10.5 电性参数

### CN8501M050

测试条件： $V_{IN}=V_{OUT}+1V$ ， $C_{IN}=1\mu F$ ， $C_{OUT}=1\mu F$ ， $T_A=25^\circ C$ ，除非另有规定。

参数	符号	条件	最小	典型	最大	单位
输出电压	$V_{OUT}$	$I_{OUT}=30mA$	4.9	5	5.1	V
最大输出电流	$I_{OUTMAX}$	$V_{IN}=V_{OUT}+1V$	500			mA
负载特性 (Load regulation)	$\Delta V_{OUT}$	$1mA \leq I_{OUT} \leq 500mA$		15	23	mV
压差	$V_{DIF1}$	$I_{OUT} = 100mA$		100	203	mV
静态电流	$I_Q$	$V_{IN}=6V$		0.5	1	$\mu A$
关断电流	$I_{SD}$	$V_{CE}=0V$		0.01		$\mu A$
电源电压调整率 (Line regulation)	$\frac{\Delta V_{OUT}}{\Delta V_{IN} * V_{OUT}}$	$I_{OUT}=10mA$ $\Delta V_{OUT}+1V \leq \Delta V_{IN} \leq 18V$		0.003	0.36	%/V
CE 高电平	$V_{CEH}$	开启，输出电压稳定	1.3			V
CE 低电平	$V_{CEL}$	关断，输出电压为 0			0.4	V
短路电流	$I_{SHORT}$	$V_{IN}=V_{OUT}+1V$ ， $V_{CE}=V_{IN}$ $V_{OUT}=0V$		50		mA
限流保护	$I_{limit}$	$V_{OUT}=V_{OUT(E)} * 0.95$ $V_{IN}=V_{OUT} + 2V$	500	800		mA
负载电容放电电阻	$R_{DCHG}$	$V_{CE}=V_{SS}$ ， $V_{OUT}=V_{OUT}$		500		$\Omega$
热保护阈值	OTP			160		$^\circ C$
热保护迟滞	OTP_HYS			30		$^\circ C$

**CN8501M040**

 测试条件： $V_{IN}=V_{OUT}+1V$ ， $C_{IN}=1\mu F$ ， $C_{OUT}=1\mu F$ ， $T_A=25^{\circ}C$ ，除非另有规定。

参数	符号	条件	最小	典型	最大	单位
输出电压	$V_{OUT}$	$I_{OUT}=30mA$	3.92	4	4.08	V
最大输出电流	$I_{OUTMAX}$	$V_{IN}=V_{OUT}+1V$	500			mA
负载特性 (Load regulation)	$\Delta V_{OUT}$	$1mA \leq I_{OUT} \leq 500mA$		10	23	mV
压差	$V_{DIF1}$	$I_{OUT}=100mA$		110	203	mV
静态电流	$I_Q$	$V_{IN}=5V$		0.5	0.8	$\mu A$
		$V_{IN}=7.5V$		0.7	1	$\mu A$
关断电流	$I_{SD}$	$V_{CE}=0V$		0.01		$\mu A$
电源电压调整率 (Line regulation)	$\frac{\Delta V_{OUT}}{\Delta V_{IN} * V_{OUT}}$	$I_{OUT}=10mA$ $\Delta V_{OUT}+1V \leq \Delta V_{IN} \leq 18V$		0.01	0.55	%/V
CE 高电平	$V_{CEH}$	开启，输出电压稳定	1.3			V
CE 低电平	$V_{CEL}$	关断，输出电压为 0			0.4	V
短路电流	$I_{SHORT}$	$V_{IN}=V_{OUT}+1V$ ， $V_{CE}=V_{IN}$ $V_{OUT}=0V$		50		mA
限流保护	$I_{limit}$	$V_{OUT}=V_{OUT(E)} * 0.95$ $V_{IN}=V_{OUT}+2V$	500	800		mA
负载电容放电电阻	$R_{DCHG}$	$V_{CE}=V_{SS}$ ， $V_{OUT}=V_{OUT}$		500		$\Omega$
热保护阈值	OTP			160		$^{\circ}C$
热保护迟滞	OTP_HYS			30		$^{\circ}C$

**CN8501M033**

 测试条件： $V_{IN}=V_{OUT}+1V$ ， $C_{IN}=1\mu F$ ， $C_{OUT}=1\mu F$ ， $T_A=25^\circ C$ ，除非另有规定。

参数	符号	条件	最小	典型	最大	单位
输出电压	$V_{OUT}$	$I_{OUT}=30mA$	3.234	3.3	3.366	V
最大输出电流	$I_{OUTMAX}$	$V_{IN}=V_{OUT}+1V$	500			mA
负载特性 (Load regulation)	$\Delta V_{OUT}$	$1mA \leq I_{OUT} \leq 500mA$		10	23	mV
压差	$V_{DIF1}$	$I_{OUT}=100mA$		120	203	mV
静态电流	$I_Q$	$V_{IN}=5V$		0.5	0.8	$\mu A$
关断电流	$I_{SD}$	$V_{CE}=0V$		0.01		$\mu A$
电源电压调整率 (Line regulation)	$\frac{\Delta V_{OUT}}{\Delta V_{IN} * V_{OUT}}$	$I_{OUT}=10mA$ $\Delta V_{OUT}+1V \leq \Delta V_{IN} \leq 18V$		0.01	0.55	%/V
CE 高电平	$V_{CEH}$	开启，输出电压稳定	1.3			V
CE 低电平	$V_{CEL}$	关断，输出电压为 0			0.4	V
短路电流	$I_{SHORT}$	$V_{IN}=V_{OUT}+1V$ ， $V_{CE}=V_{IN}$ $V_{OUT}=0V$		50		mA
限流保护	$I_{limit}$	$V_{OUT}=V_{OUT(E)} * 0.95$ $V_{IN}=V_{OUT}+2V$	500	800		mA
负载电容放电电阻	$R_{DCHG}$	$V_{CE}=V_{SS}$ ， $V_{OUT}=V_{OUT}$		500		$\Omega$
热保护阈值	OTP			160		$^\circ C$
热保护迟滞	OTP_HYS			30		$^\circ C$

注：

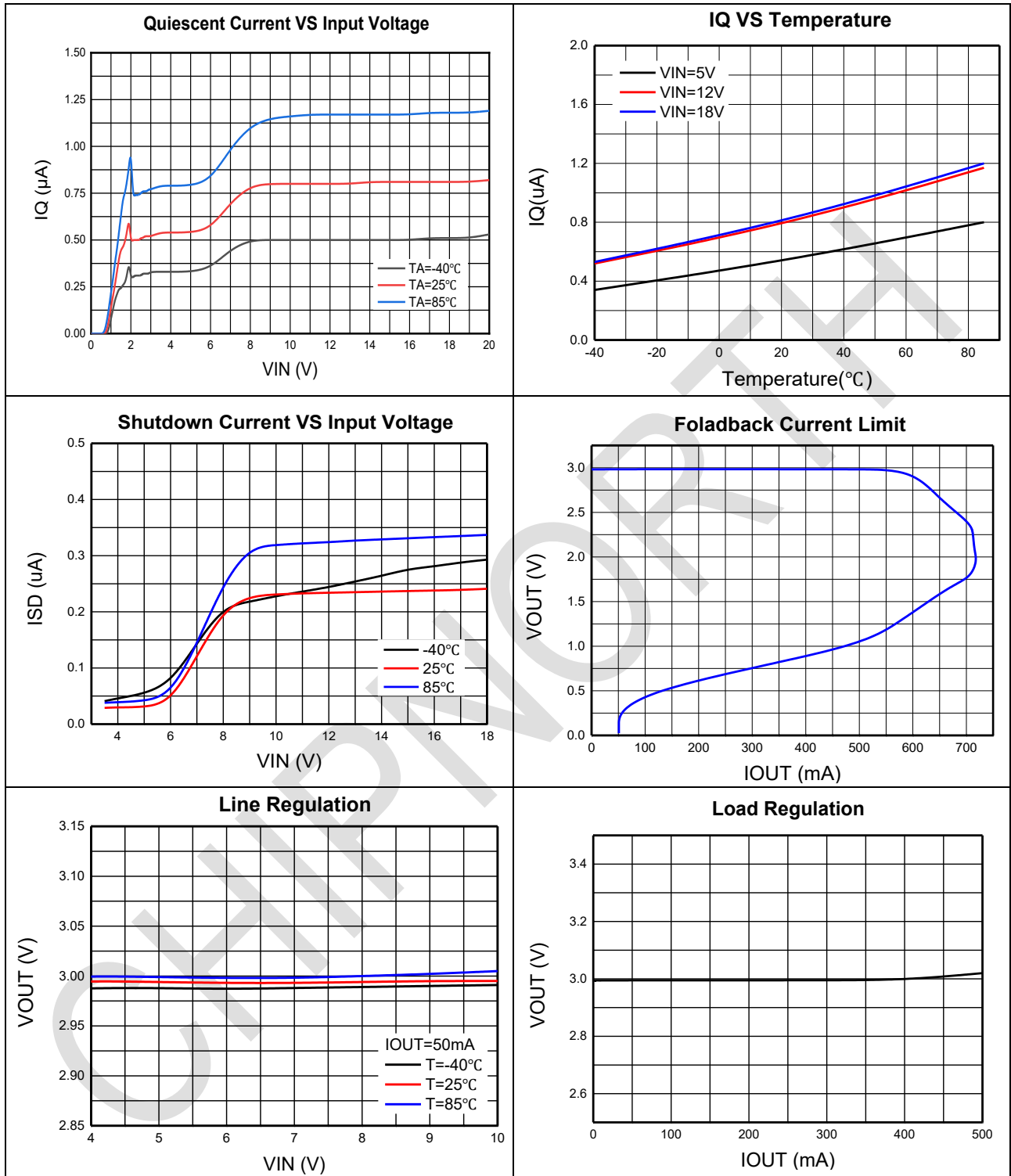
 \*1.  $V_{OUT(E)}$ :  $V_{IN} = V_{OUT} + 1V$ ， $I_{OUT} = 1mA$  时的输出电压。

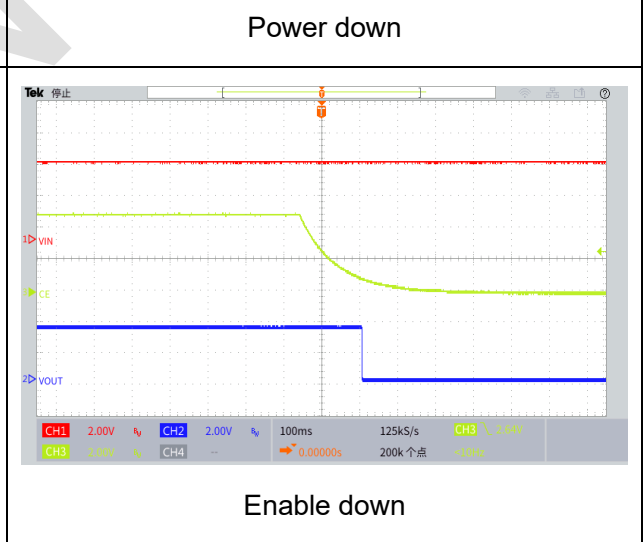
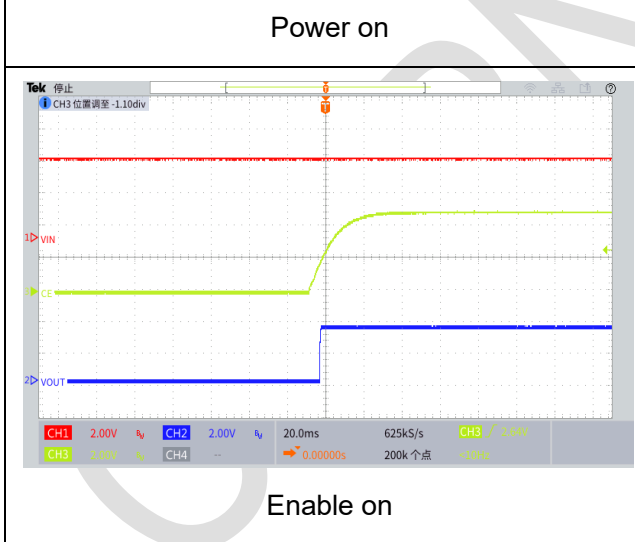
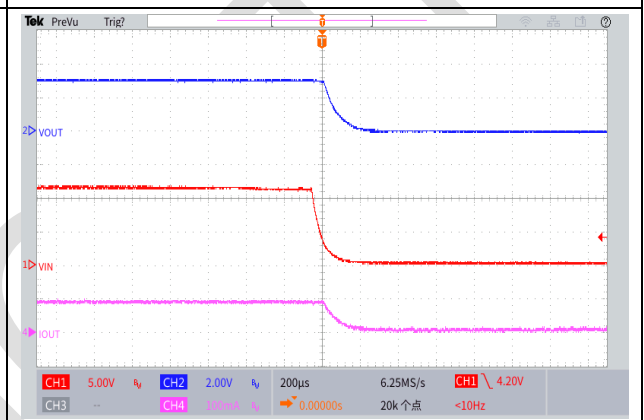
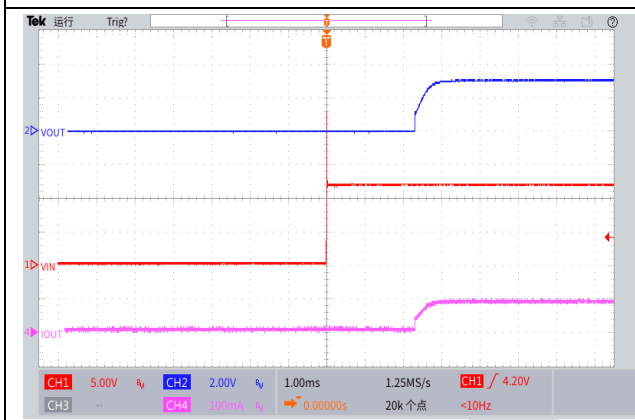
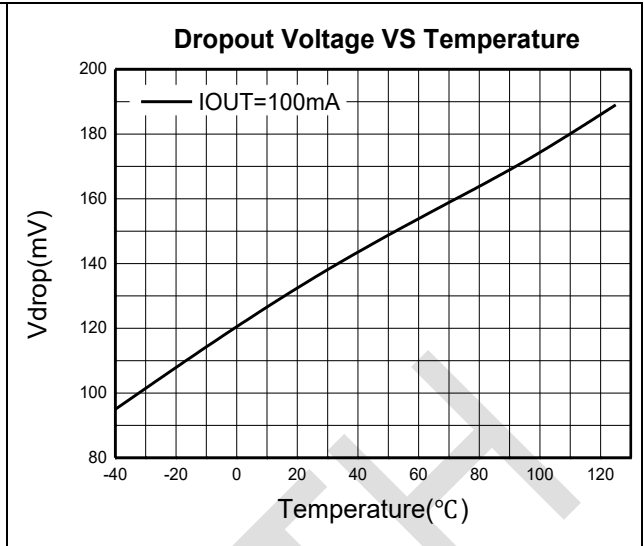
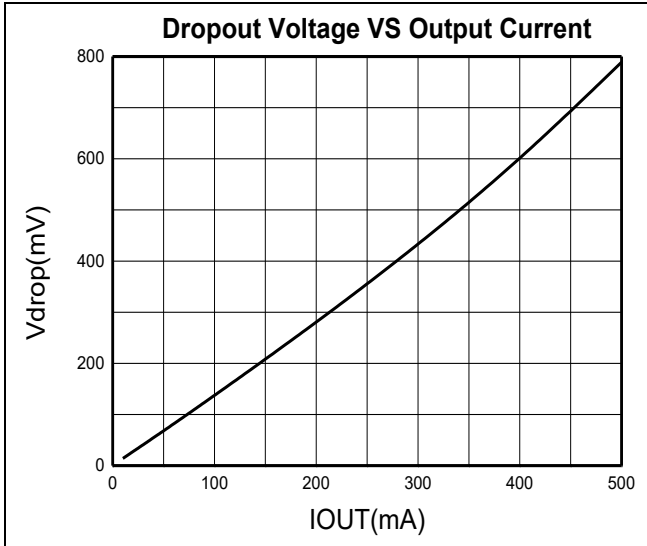
 \*2.  $V_{DROP} = V_{IN} - (V_{OUT\_REG} * 0.98)$ ， $V_{OUT\_REG}$  是当  $V_{IN} = V_{OUT} + 1.0V$  和  $I_{OUT} = 100mA$  时的输出电压。 $V_{IN}$  是输入电压，当输入电压逐渐降低后，输出电压变为  $V_{OUT\_REG}$  的 98%。

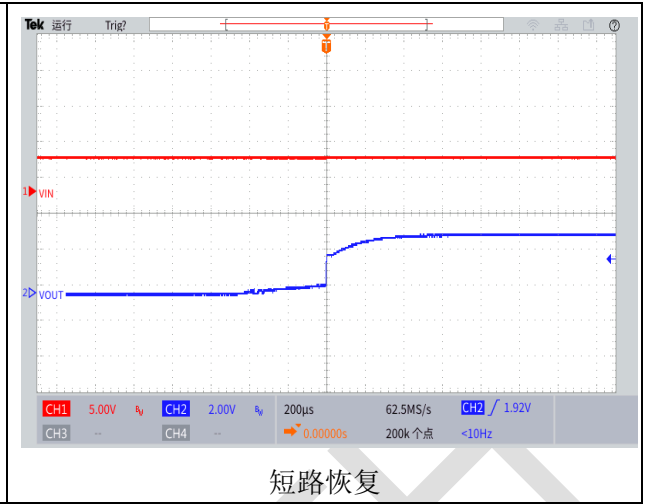
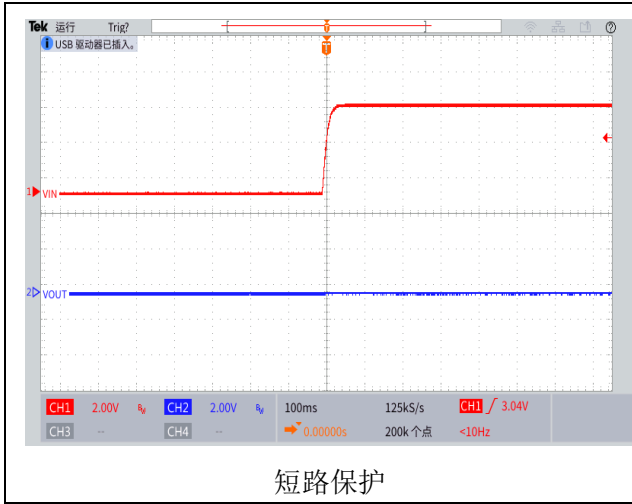
 \*3.  $I_{LIMIT}$ : 当  $V_{IN} = V_{OUT} + 1V$  和  $V_{OUT} = 0.95 * V_{OUT(E)}$  时的输出电流。

## 10.6 特性曲线

测试条件： $V_{IN}=12V$ ,  $C_{IN}=1\mu F$ ,  $C_{OUT}=1\mu F$ ,  $T_A=25^\circ C$ , 除非另有规定

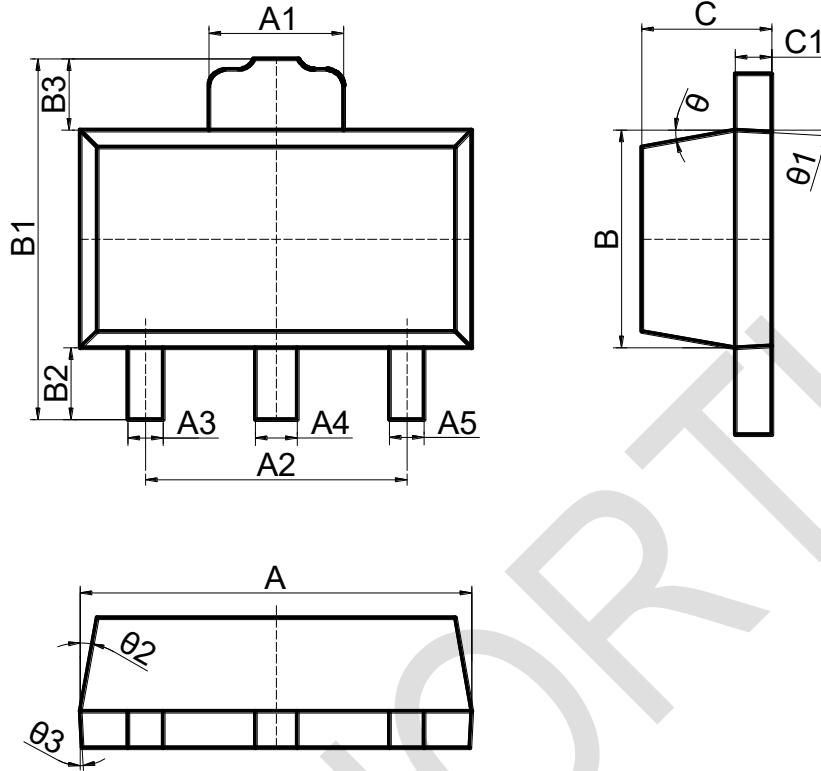






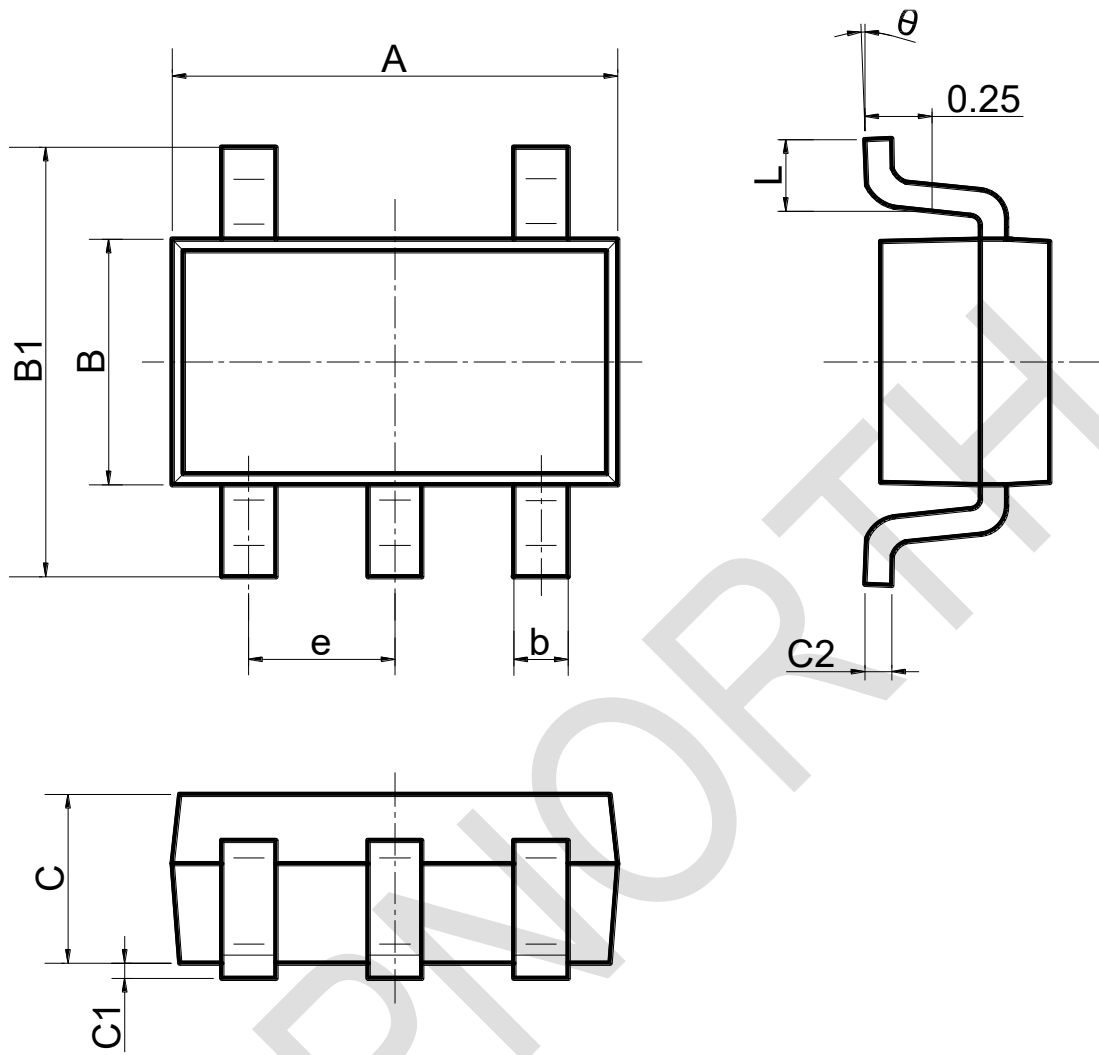
11 封装信息

SOT89-3



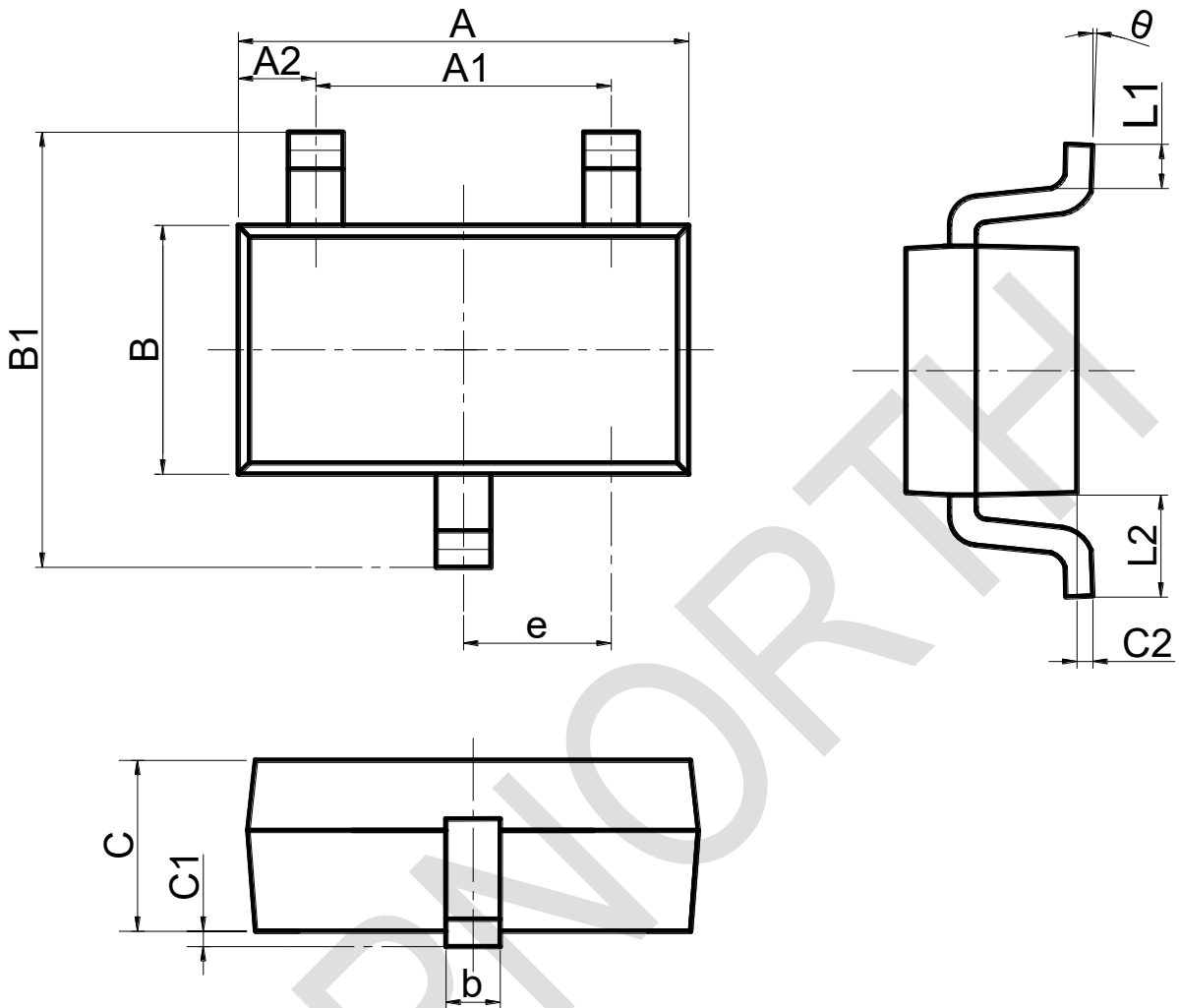
标注 \ 尺寸	最小(mm)	最大(mm)
A	4.40	4.60
A1	1.65	1.75
A2	2.95	3.05
A3	0.35	0.45
A4	0.43	0.53
A5	0.35	0.45
B	2.40	2.60
B1	4.05	4.25
B2	0.82	0.83
B3	0.82	0.83
C	1.40	1.60
C1	0.35	0.45
θ	6°TYP4	
θ1	3°TYP4	
θ2	6°TYP4	
θ3	3°TYP4	

SOT23-5



标注 \ 尺寸	最小(mm)	最大(mm)
A	2.82	3.02
e	0.95(BSC)	
b	0.27	0.35
B	1.50	1.70
B1	2.60	3.00
C	1.05	1.15
C1	0.03	0.15
C2	0.135	0.23
L	0.35	0.55
θ	0°	8°

SOT23-3



标注 \ 尺寸	最小(mm)	标准值(mm)	最大(mm)
A	2.70	2.90	3.10
A1	1.70	1.90	2.10
A2			0.60
e	0.85	0.95	1.05
b	0.30	0.40	0.50
B	1.50	1.60	1.80
B1	2.60	2.80	3.00
C	1.00	1.10	1.20
C1			0.10
C2	0.02		0.08
L1	0.20		0.55
L2		0.60	
θ	0°		15°

## 12 重要声明

芯北电子科技（南京）有限公司及其子公司保留对本文件及本文所述任何产品进行修改、改进、更正或其他变更的权利，恕不另行通知。芯北电子科技（南京）有限公司不承担因使用本文件或本文所述任何产品而产生的任何责任；芯北电子科技（南京）有限公司也不转让其专利权或商标权及其他权利的任何许可。在使用本文件或本文所述产品的任何客户或用户应承担所有风险，并同意芯北电子科技（南京）有限公司和其产品在芯北电子科技（南京）有限公司网站上展示的所有公司免受任何损害。

对于通过未经授权的销售渠道购买的任何产品，芯北电子科技（南京）有限公司不作任何保证，也不承担任何责任。如果客户购买或使用芯北电子科技（南京）有限公司的产品用于任何非预期或未经授权的用途，客户应赔偿芯北电子科技（南京）有限公司及其代表，使其免受因直接或间接引起的任何人身伤害或死亡造成的所有索赔、损害赔偿和律师费。

CHIPNORTH